



Drill-Powered Chamfer Tool Instructions

Instrucciones para herramientas para achaflanar accionadas por taladro

Instructions pour chanfreineuse alimentée par une perceuse électrique

PB2, PB3, PB4

This tool is used to prepare PVC, CPVC and ABS type IPS pipe for the gluing of joints by cutting a 1/8" X 15° chamfer on outside diameter of 2" pipe and 5/32" X 15° on 3" and 4" diameter pipe and a small chamfer on the inside diameter. The inside blade adjusts to chamfer Schedule 40 or Schedule 80 pipe.

ASSEMBLY

1. Insert Arbor into Body.
2. Install the hex head screw (part #6) and flat washer (part #7) and tighten.

Note: These chamfer tools can be used with standard electric drills or cordless drills.
For most effective use, run the drill at a medium RPM.

INSTRUCTIONS

1. The internal blade is adjusted by loosening the #10 socket head screw (part #8) with the supplied hex key wrench. Position the blade by sliding to the desired chamfer size then tighten the screw.
2. Attach the chamfer tool into the drill.
3. Place chamfer tool over the end of the pipe, turn on the drill while pushing tool onto the pipe.
4. Remove drill and clean out chips from pipe.

Esta herramienta es usada para agilizar las uniones, con pegamento, de los tubos de PVC, CPVC & ABS tubos IPS. Esta herramienta corte 1/8 de pulgada logrando chaflán de 15 grados en el diámetro exterior en un tubo de 2 pulgadas y corte 5/32 de pulgada logrando chaflán de 15 grados en tuberías de 3 y 4 pulgadas de diámetro, y un pequeño biselado en el diámetro interno. La cuchilla interna logra biselados de tubos cedula 40 y 80.

ENSAMBLADO

1. Inserte acople en el cuerpo.
2. Instale el tornillo hexagonal (parte #6) y la arandela (parte #7) y apriete.

Nota: Estas herramientas de biselado pueden ser usadas con taladros estándar o inalámbricos. Para mejores resultados use su taladro a media revoluciones por minuto.

INSTRUCCIONES

1. La cuchilla interna se ajusta soltando el tornillo (parte #8) con la llave allen incluida. Posicione la cuchilla a la deseada profundidad del biselado y apriete el tornillo.
2. Adjunte la herramienta al mandril del taladro.
3. Posicione la herramienta para achaflanar sobre el final del tubo, accione el taladro presionando hacia el tubo.
4. Retire el taladro y limpie los residuos del tubo.

Cet outil est utilisé lors de la préparation des tuyaux PVC, CPVC & ABS IPS pour le collage des jointures. Avec une coupe de 1/8" et un chanfrein de 15° sur l'extérieur pour les tuyaux de 2" de diamètre et une coupe de 5/32" avec un chanfrein de 15° sur un tuyau plus grand de 3" ou de 4" de diamètre, plus petit à l'intérieur de la paroi. Sa lame de coupe s'ajuste pour faire un chanfrein sur un tuyau de type cédule 40 ou cédule 80.

ASSEMBLAGE

1. Insérer la tige à l'intérieur du bâti de l'outil.
2. Installer la vis hexagone (pièce #6) et la rondelle plate (pièce #7) et serrer.

Note: Ces machines à biseauter peuvent être utilisés avec une perceuse électrique ou une perceuse sans fil.
Pour une utilisation optimum, utiliser la perceuse à vitesse médium.

INSTRUCTIONS

1. La lame de coupe interne s'ajuste en desserrant la vise de douille #10 (pièce #8) avec la clé hexagone incluse. Positionner la lame selon la grandeur du chanfrein désiré et ensuite serrer la vis.
2. Fixez l'outil à biseauter à la perceuse.
3. Placez l'outil à biseauter par dessus le bout du tuyau. Faites fonctionner la perceuse tout en poussant l'outil sur le tuyau.
4. Le travail terminé, retirer la perceuse et nettoyer les éclaboussures demeurées sur et dans le tuyau.

Reed Manufacturing Company
1425 West 8th Street
Erie, PA 16502 USA



Phone: 800-666-3691 or 814-452-3691
Fax: 800-456-1697 or 814-455-1697
www.reedmfgco.com



Drill-Powered Chamfer Tool Parts

Partes para herramientas para achaflanar accionadas por taladro

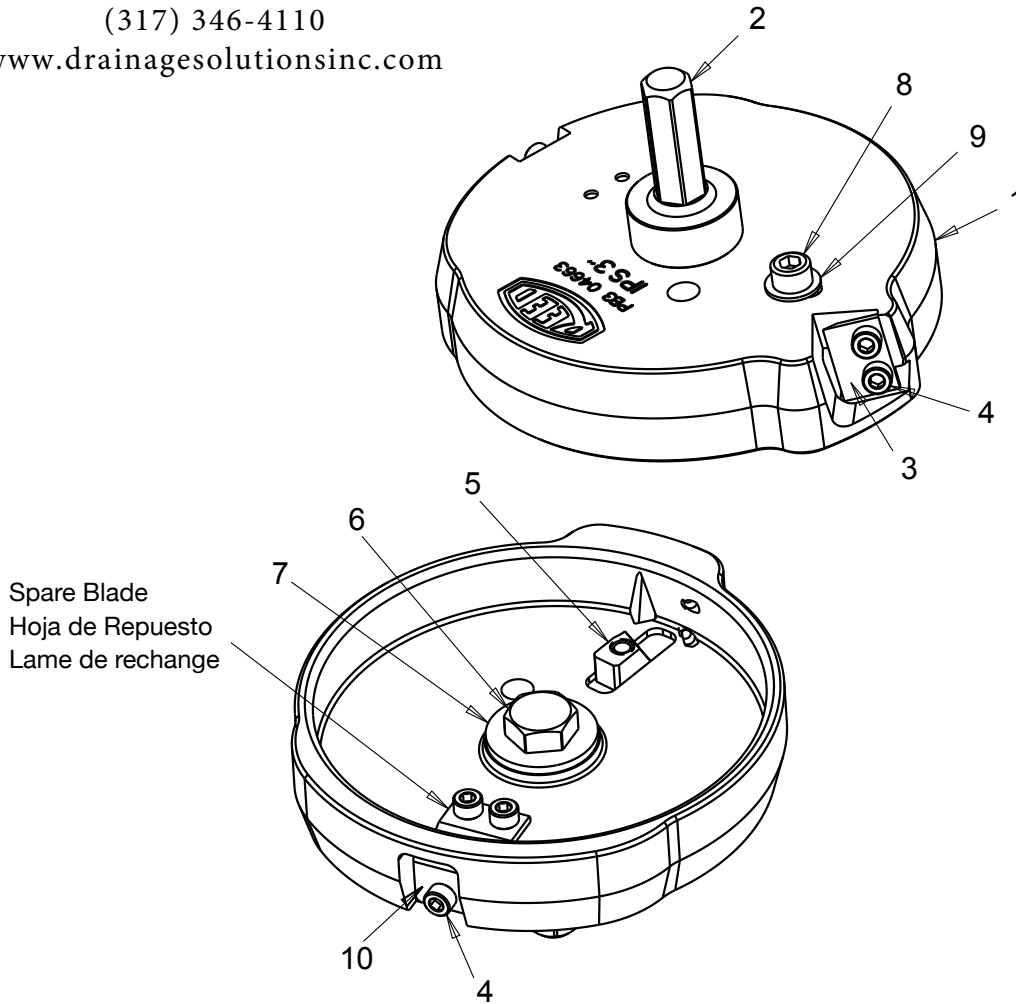
Pièces pour chanfreineuse alimentée par une perceuse électrique



(317) 346-4110

www.drainagesolutionsinc.com

PB2, PB3, PB4



Parts / Partes / Pièces

No.	Description / Descripción / Description	Item Code / Código de artículo / Code de l'item	Qty / Cant. / Quantité
1	A. PB2 BODY	94662	1
	B. PB3 BODY	94663	1
	C. PB4 BODY	94664	1
2	ARBOR	94665	1
3	CUTTING BLADE	94661	2
4	SOCKET HEAD SCREW 6-32 X 1/4	35303	5
5	PB INTERNAL BLADE	94667	1
6	HEX HEAD SCREW	38001	1
7	FLAT WASHER	30246	1
8	SOCKET HEAD SCREW	35295	1
9	WASHER #10	30254	1
10	FLAT SPRING	94668	1