

PEPEEL6 Range: 1 1/2" - 6" nominal IPS PE (48 - 168 mm) 1.9" actual diameter or larger

PEPEEL12 Range: 6" - 12" nominal IPS PE (168 - 324 mm) 6.6" actual diameter or larger



Step 1 - With the blade up, place the peeler on the pipe and attach the chain.



Step 2 - Orient the tool so the wheels align with edge of pipe. Then lightly tighten chain.

NOTES: PE Pipe Peeler can be used anywhere along the pipe, provided there is 5 1/2" (142 mm) clearance for the PEPEEL6 and 6 1/2" (165 mm) clearance for the PEPEEL12.

This application can be useful for electrofusion for tapping saddles.

- PE Pipe Peelers will work on metric pipe sizes.
- PE Pipe Peelers remove .010" ribbon material.

Because inner diameter depths differ from fitting to fitting, it is up to the operator to determine and then put sufficient peel length on the pipe in order to properly electrofuse fittings to the pipe.



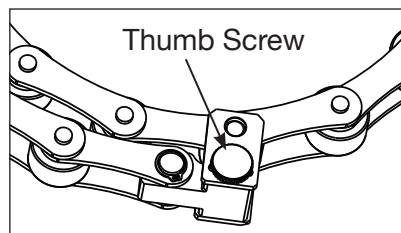
Step 3 - Wrap the excess chain around itself and attach the end with the magnet or chain keeper. Lower the cutter.



Step 4 - Rotate tool clockwise until the pipe is peeled to the desired length.

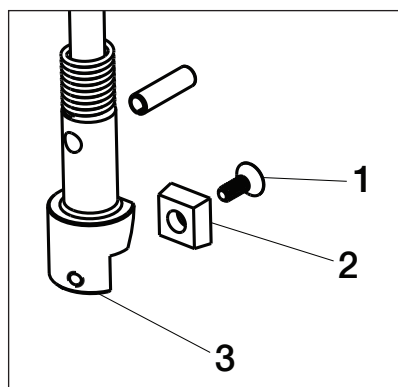


Fig. 1: Before peeling, it may be necessary to score the outside layer of the pipe to ensure the chip breaks.



#04632 Use of Chain Keeper

Loosen thumb screw a few turns. Spread side plates and place over chain rivets and tighten thumb screw.



Blade Assembly

- 1 Screw #35241
- 2 Blade #24530
- 3 Blade Holder #98639

Reed PE Pipe Peeler online video
videos.reedmfgco.com/peeler



**TRAINING
VIDEOS**
Videos de capacitación
Vidéos d'instructions
REED
PIPE TOOLS & VISES
SINCE 1896
videos.reedmfgco.com



HERRAMIENTAS PARA
TUBOS Y PRENSAS
DESDE 1896

Instrucciones para el Pelador para tubos de PE

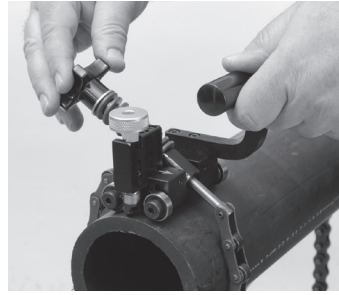
PEPEEL6, PEPEEL12

PEPEEL6 Rango: 1 1/2" - 6" nominal IPS PE (48 - 168 mm) 1.9" de diámetro real, o mayor

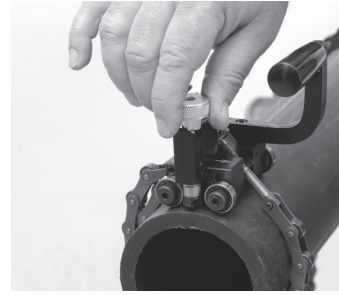
PEPEEL12 Rango: 6" - 12" nominal IPS PE (168 - 324 mm) 6.6" de diámetro real, o mayor



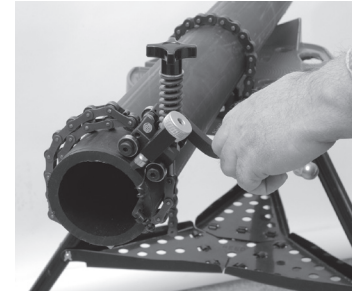
Paso 1 - Con la hoja orientada hacia arriba, ubique el pelador sobre el tubo y sujete la cadena.



Paso 2 - Oriente la herramienta de manera que las cuchillas queden alineadas con el borde del tubo. Luego ajuste ligeramente la cadena.



Paso 3 - Enrosque la cadena sobrante sobre sí misma y sujete el extremo con el imán o soporte de cadena. Baje el cortatubos.



Paso 4 - Gire la herramienta en el sentido de las agujas del reloj hasta que se pela la tubería hasta la longitud deseada.

NOTAS: El pelador para tubos de PE se puede usar en cualquier lugar a lo largo del tubo, siempre que haya un espacio libre de 5 1/2" (142 mm) para el PEPEEL6 y un espacio libre de 6 1/2" (165 mm) para el PEPEEL12. Esta aplicación puede resultar útil para la electrofusión para las monturas de aterrajar.

- El pelador para tubos de PE funciona en tamaños de tuberías métricas.
 - Los peladoras PE retiran listones de .010" del material.
- Debido a que las profundidades de diámetro interiores difieren de una conexión a otra, depende del operario determinar y luego poner una longitud de pelado suficiente en el tubo a fin de realizar una electrofusión adecuada de las conexiones al tubo.



Fig. 1

Fig. 1: Antes del raspado, puede ser necesario marcar la capa exterior del tubo para asegurar que se rompa la viruta.



Video en línea del pelador de Reed
videos.reedmfgco.com/peeler

Teléfono: 814-452-3691 Fax: 814-455-1697 www.reedmfgco.com/es/



OUTILLAGE POUR TUBES ET ÉTAUX
DEPUIS 1896

Instructions pour Peleuse de tuyau PE

PEPEEL6, PEPEEL12

Plage du PEPEEL6 : PE de 1 1/2 à 6 po IPS nominal (48 à 168 mm) 1,9 po ou plus de diamètre réel

Plage du PEPEEL12 : PE de 6 à 12 po IPS nominal (168 à 324 mm) 6,6 po ou plus de diamètre réel



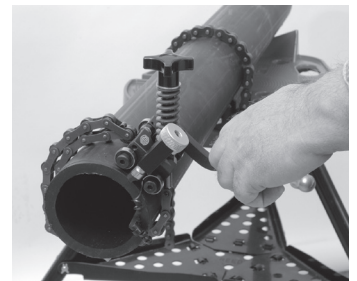
Étape 1 - La lame vers le haut, placer peleuse et attacher la chaîne.



Étape 2 - Orienter l'outil afin que les roues soient alignées avec le bord du tuyau. Puis serrer légèrement la chaîne.



Étape 3 - Enrouler l'excédent de chaîne autour d'elle-même et attacher l'extrémité à l'aide d'un aimant ou porte-chaîne. Abaisser le coupe-tube.



Étape 4 - Faire tourner l'outil dans le sens horaire jusqu'à ce que le tuyau soit raclé sur la longueur désirée.

REMARQUES : Peleuse de tuyau PE peut être utilisé n'importe où sur le tuyau, à condition qu'il y ait un dégagement de 5 1/2 po (142 mm) pour le PEPEEL6 et de 6 1/2 po (165 mm) pour le PEPEEL12.

Cette application peut être utile pour l'électrofusion des selles de raccordement.

- Peleuse de tuyau PE peut être utilisé sur des tuyaux métriques.
- Peleuse de tuyau PE retirent une épaisseur de matériel de 0,010 po.

Étant donné que les profondeurs de diamètre intérieur diffèrent d'un raccord à l'autre, c'est à l'opérateur de déterminer et ensuite de peau une longueur suffisante sur le tuyau afin d'électrofusionner correctement les raccords au tuyau.



Fig. 1

Fig. 1: Avant le raclage, il pourrait être nécessaire d'entailler la couche extérieure du tuyau pour garantir le bris des copeaux.



Vidéo en ligne du peleuse de tuyau PE
videos.reedmfgco.com/peeler

Téléphone: 814-452-3691 Télécopieur: 814-455-1697 www.reedmfgco.com/fr/

1219-54217