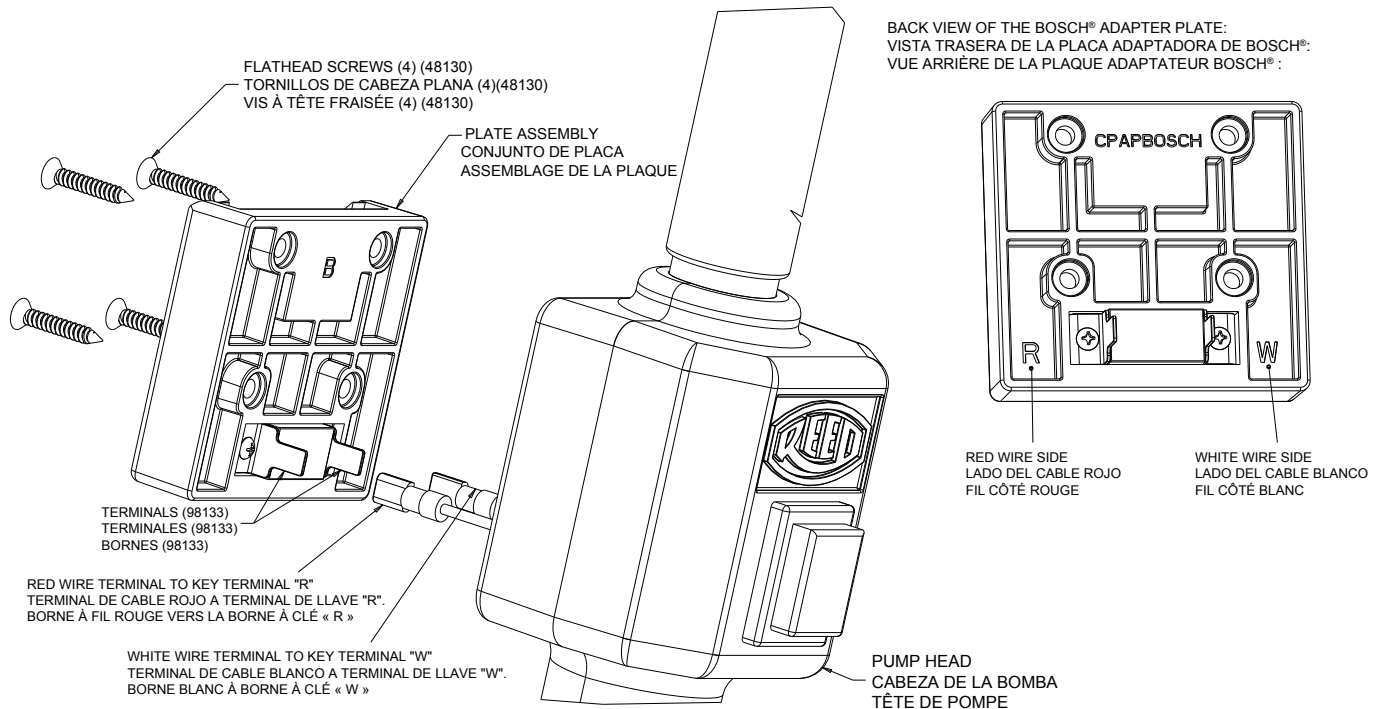




PIPE TOOLS & VISES  
SINCE 1896

# Pump Stick™ Battery Adapter Plate Replacement Instructions

CPAPBOSCH, CPAPDEW, CPAPMIL, CPAPMAK



## Battery Adapter Plate\*

### ADAPTER PLATE REPLACEMENT:

1. Remove the 4 flathead screws securing the adapter plate to the pump.
2. Remove adapter plate and wire connectors from the back of the plate.
3. Plug the wire connectors into the new adapter plate. Be sure to match the red wire with the "R" and the white wire with the "W" on the back of the adapter plate.
4. Place the new plate onto the pump head. Make sure the wires are not pinched between the plate and head.
5. Secure the plate with the 4 flathead screws. **Do not** overtighten.

\*NOTE: Battery adapter plates are offered as a convenience item and are not endorsed or warranted by the battery manufacturers.

## Placa adaptadora de batería\*\*

### SUSTITUCIÓN DE LA PLACA ADAPTADORA:

1. Retire los 4 tornillos de cabeza plana que fijan la placa adaptadora a la bomba.
2. Retire la placa adaptadora y los conectores de cable de la parte posterior de la placa.
3. Enchufe los conectores de cable en la nueva placa adaptadora. Asegúrese de que el cable rojo coincida con la "R" y el cable blanco con la "W" en la parte posterior de la placa adaptadora.
4. Coloque la nueva placa en la cabeza de la bomba. Asegúrese de que los cables no estén apretados entre la placa y el cabezal.
5. Fije la placa con los 4 tornillos de cabeza plana. **No** ajuste demasiado.

\*\*NOTA: Las placas adaptadoras de baterías se ofrecen como un elemento para su comodidad y los fabricantes de baterías ni las aprueban ni las cubren en garantía.

## Plaque d'adaptation de pile\*\*\*

### REMPACEMENT DE PLAQUE D'ADAPTATION :

1. Retirez les 4 vis à tête plate qui fixent la plaque d'adaptation à la pompe.
2. Retirez la plaque d'adaptation et les connecteurs de fils à l'arrière de la plaque.
3. Branchez les connecteurs de fils dans la nouvelle plaque d'adaptation. Assurez-vous de faire correspondre le fil rouge avec le « R » et le fil blanc avec le « W » à l'arrière de la plaque d'adaptation.
4. Placez la nouvelle plaque sur la tête de pompe. Assurez-vous que les fils ne sont pas coincés entre la plaque et la tête.
5. Fixez la plaque avec les 4 vis à tête plate. **Ne pas** trop serrer.

\*\*\*REMARQUER: Les plaques d'adaptateur de pile sont proposées à titre de commodité et ne sont ni approuvées ni garanties par les fabricants de la pile.

Reed Manufacturing Company  
1425 West 8th Street  
Erie, PA 16502 USA



DRAINAGE  
SOLUTIONS, INC

(317) 346-4110

www.drainagesolutionsinc.com

Phone: 800-666-3691 or 814-452-3691  
Fax: 800-456-1697 or 814-455-1697

www.reedmfgco.com