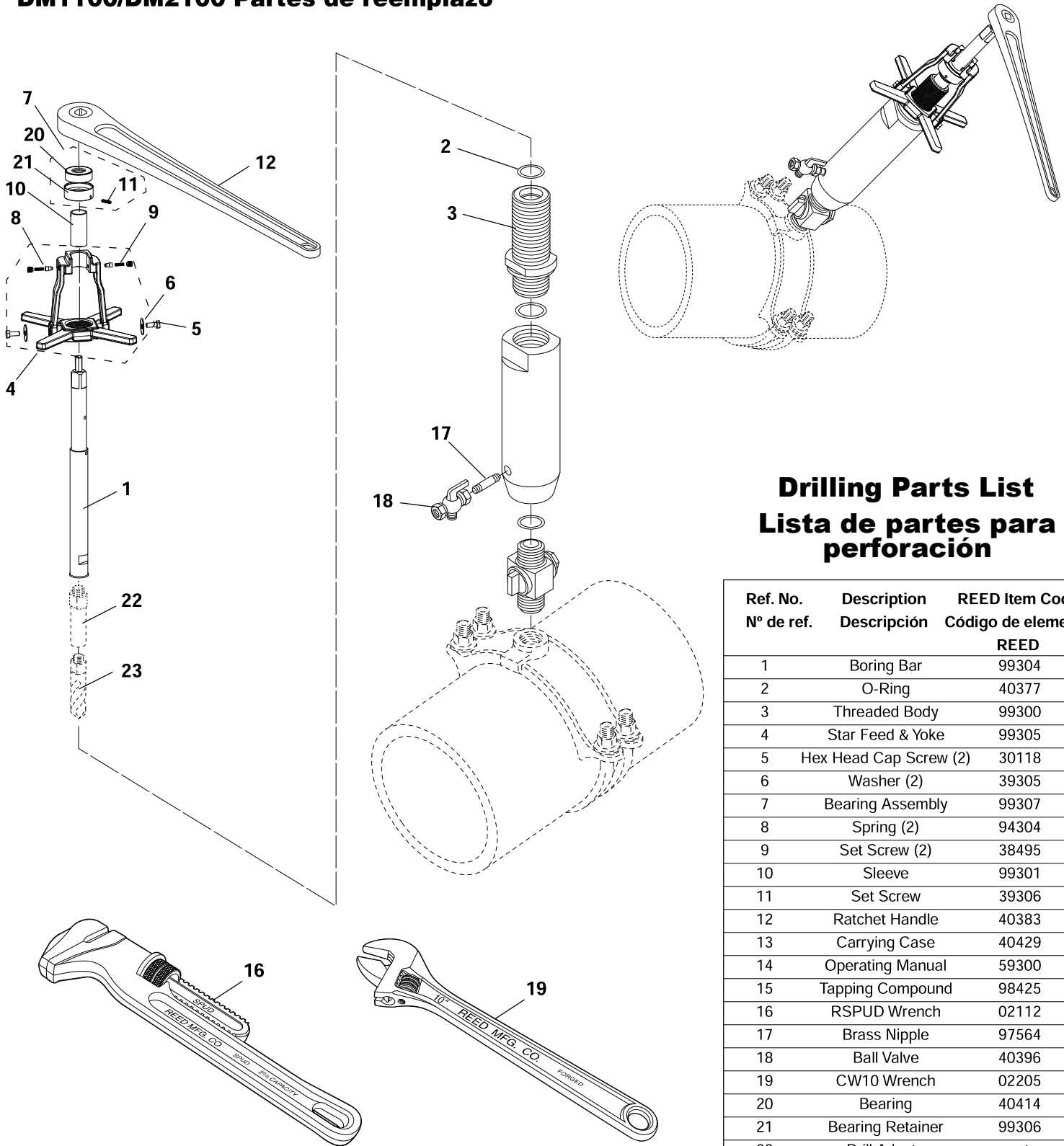
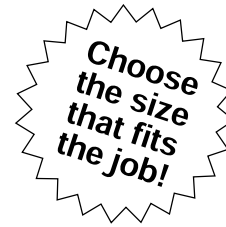


DM1100/DM2100 Replacement Parts
DM1100/DM2100 Partes de reemplazo



Drilling Parts List
Lista de partes para perforación

Ref. No. N° de ref.	Description Descripción	REED Item Code Código de elemento REED
1	Boring Bar	99304
2	O-Ring	40377
3	Threaded Body	99300
4	Star Feed & Yoke	99305
5	Hex Head Cap Screw (2)	30118
6	Washer (2)	39305
7	Bearing Assembly	99307
8	Spring (2)	94304
9	Set Screw (2)	38495
10	Sleeve	99301
11	Set Screw	39306
12	Ratchet Handle	40383
13	Carrying Case	40429
14	Operating Manual	59300
15	Tapping Compound	98425
16	RSPUD Wrench	02112
17	Brass Nipple	97564
18	Ball Valve	40396
19	CW10 Wrench	02205
20	Bearing	40414
21	Bearing Retainer	99306
22	Drill Adapter	see next page
23	Drill / Hole Saw	see next page



DM1100/DM2100/DMBASE Necessary Accessories
DM1100/DM2100DMBASE Accesorios necesarios

DESCRIPTION DESCRIPCIÓN	CATALOG NO. Nº DE CATÁLOGO	ITEM CODE CÓDIGO DE ELEMENTO
Drill Adapters/ Adaptadores de broca		
** Drill Adapter 3/4"	DMDA75	98461
** Drill Adapter 1"	DMDA100	98462
*** Hole Saw Adapter	DMHSA	08413
Drill Adapter - PVC	DMAPVC	94150
Drills/Hole Saws/ Brocas/sierras de perforar		
11/16" Drill	D688	04380
7/8" Drill	D875	04381
15/16" Drill	D938	04382
1-7/16" Hole Saw	HS1438	04370
1-3/4" Hole Saw	HS1750	04371
1-7/8" Hole Saw	HS1875	04372
1/4" Pilot Drill	PD25	04373
11/16" Shell Cutter	PL688	04385
7/8" Shell Cutter	PL875	04386
1-7/16" Shell Cutter	PL1438	04387
1-3/4" Shell Cutter	PL1750	04392
Corp Stop Adapters/ Adaptadores para pieza de incorporación		
** 3/4" AWWA Corp Adapter	DMCA75	08423
** 1" AWWA Corp Adapter	DMCA100	08424
*** 1-1/2" AWWA Corp Adapter	DMCA150	08425
*** 2" AWWA Corp Adapter	DMCA200	08426
1-1/2" NPT Corp Adapter	DMCA150NPT	08428
2" NPT Corp Adapter	DMCA200NPT	08429
Miscellaneous/ Elementos varios		
3/4" NPT to AWWA Converter	DM75CONV	98472
1" NPT to AWWA Converter	DM100CONV	98472
Power Drive Adapter	TMPDA	08430

Options
For #22

Options
For #23

** Standard with DM1100 & DM2100 machines
*** Standard with DM2100 machines

** Estándar con las máquinas DM1100 y DM2100
*** Estándar con las máquinas DM2100



Reed Lifetime Warranty

Reed Hand Tools are for the professional trade and are warranted against all failure due to defects in workmanship and materials for the normal life of the tool.

FAILURES DUE TO MISUSE, ABUSE, OR NORMAL WEAR AND TEAR ARE NOT COVERED BY THIS WARRANTY.

Power units for Universal Pipe Cutters, Saw It®, electric test pumps, and threading power drives are warranted for a period of one year from date of purchase.

NO PARTY IS AUTHORIZED TO EXTEND ANY OTHER WARRANTY. NO WARRANTY FOR MERCHANTABILITY OR FITNESS FOR A PARTICULAR PURPOSE SHALL APPLY.

No warranty claims will be allowed unless the product in question is received freight prepaid at the Reed factory. All warranty claims are limited to repair or replacement, at the option of the company, at no charge to the customer. **REED IS NOT LIABLE FOR ANY DAMAGE OF ANY SORT, INCLUDING INCIDENTAL AND CONSEQUENTIAL DAMAGES.** Some states do not allow the exclusion or limitation of incidental or consequential damages, so the above exclusion may not apply.

This warranty gives you specific legal rights, and you may also have other rights which vary from state to state.

Garantía de por vida de Reed

Las herramientas manuales de Reed son para el negocio profesional y están garantizadas contra cualquiera avería por defectos en manos de obra y materiales durante la vida normal de dichas herramientas.

LAS AVERÍAS DEBIDO AL MAL USO Y EL ABUSO, O LA ROTURA Y EL DESGASTE NORMALES, NO ESTÁN CUBIERTAS POR ESTA GARANTÍA.

Las unidades de alimentación para los cortatubos universales, Saw It®, bombas eléctricas de prueba y las tomas de fuerza de roscado están garantizadas durante un período de un año a partir de la fecha de compra.

NADIE ESTÁ AUTORIZADO PARA OTORGAR NINGUNA OTRA GARANTÍA. NO SE APLICARÁ NINGUNA GARANTÍA DE COMERCIABILIDAD O IDONEIDAD PARA UN FIN PARTICULAR.

No se permitirá ningún reclamo de garantía excepto que el producto en cuestión se reciba con fletes prepagados en la fábrica de Reed. Todos los reclamos de garantía están limitados a reparación o sustitución, a elección de la compañía, y sin cargo para el cliente. **REED NO ES RESPONSABLE DE DAÑOS DE NINGÚN TIPO, INCLUIDOS LOS CIRCUNSTANCIALES E INDIRECTOS.** En algunos estados no se permite la exclusión o la limitación de los daños circunstanciales o indirectos, por lo que la exclusión anterior puede no aplicarse.

Esta garantía le otorga derechos legales específicos, y usted puede contar también con otros derechos que varían de un estado a otro.



PIPE TOOLS & VISES
SINCE 1896

REED MANUFACTURING COMPANY

1425 WEST 8TH STREET • ERIE, PA 16502 • USA

TELEPHONE: 814-452-3691 FAX: 814-455-1697

www.reedmfgco.com

0416-59300