



PIPE TOOLS & VISES
SINCE 1896



DRAINAGE SOLUTIONS, INC www.drainagesolutionsinc.com

(317) 346-4110

True Peel® PE Prep Tools

Operating Instructions

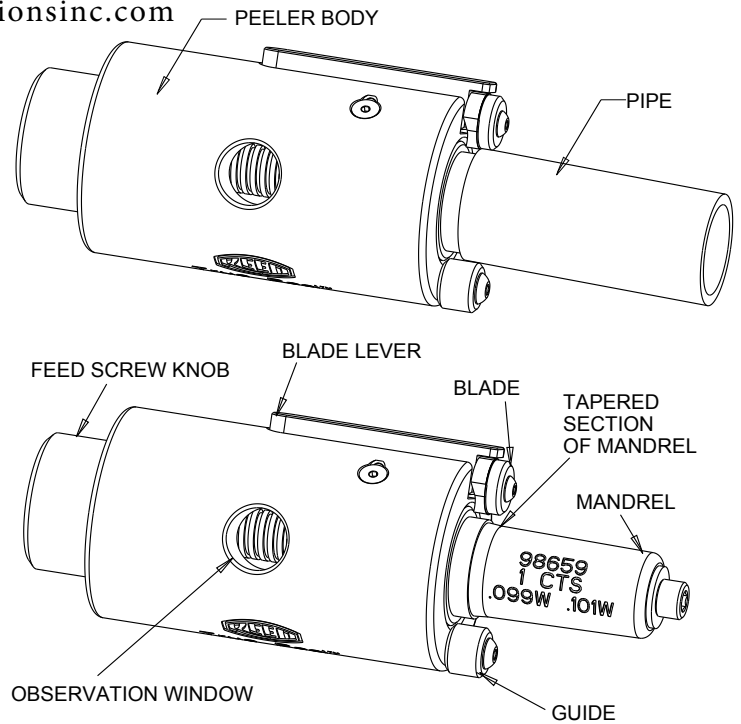
INSTRUCTIONS

True Peel® PE Prep Tool is designed to peel both the end of the pipe and Tapping Tees for electrofusion. Rotate the Feed Screw Knob clockwise until the mandrel is fully extended. Insert the Mandrel into the pipe. While holding down the Blade Lever, push the mandrel all the way in until it reaches the small tapered section of the mandrel. Firmly press the mandrel into the pipe as far as possible to prevent the mandrel from rotating inside the pipe. Rotate the Peeler Body clockwise one to two turns and check to see if the end of the peel has not wedged between the pipe and the inside of the peeler body. If so, simply pull the end of the peel out and continue rotating the peeler. Rotate the peeler until the end of the pipe can be viewed in the center of the observation window. The peel is complete. Hold down on the Blade Lever to raise the blade while pulling the peeler off the pipe.

MANDREL REPLACEMENT

Each Reed peeler comes with a specific mandrel size for wall thickness. For some body sizes, alternate mandrels are available to accommodate other SDR/DR wall thicknesses. To replace the mandrel, remove the guide and guide screw. Remove the mandrel screw. Hold down the blade lever and remove and replace the mandrel.

For a full list of mandrel sizes, refer to www.reedmfgco.com.



Reed Manufacturing Company
1425 West 8th Street
Erie, PA 16502 USA



Phone: 800-666-3691 or 814-452-3691
Fax: 800-456-1697 or 814-455-1697
www.reedmfgco.com

0120-54633



PIPE TOOLS & VISES
SINCE 1896

True Peel® Herramienta de Preparación de PE

Instrucciones de operación

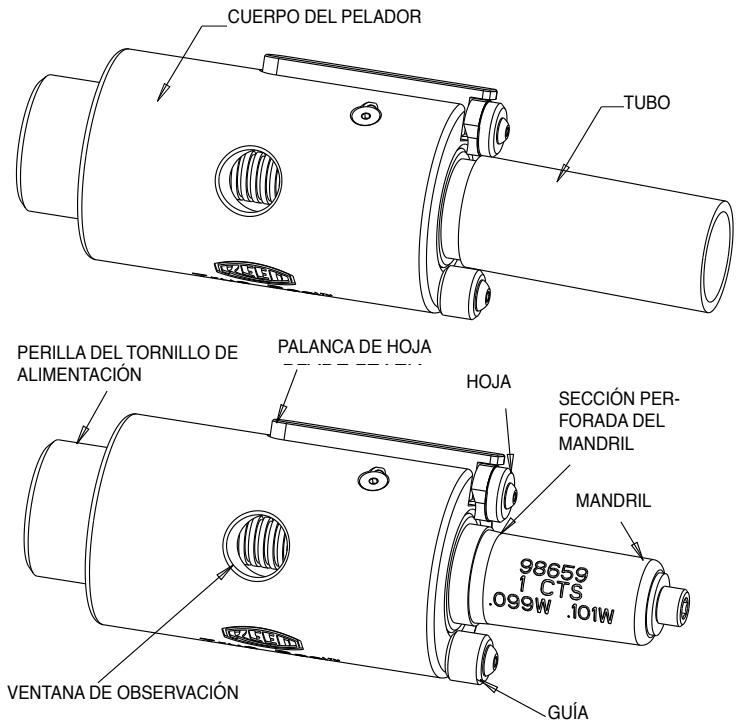
INSTRUCCIONES

La herramienta True Peel® de Preparación de PE, está diseñada para pelar tanto el extremo del tubo como perforar las Te para electro fusión. Gire la Perilla de tornillo de alimentación en el sentido del reloj hasta que el mandril esté totalmente extendido. Inserte el Mandril dentro del tubo. Mientras mantiene abajo la Palanca de hoja, empuje el mandril completamente hasta que llegue a la pequeña sección perforada del mandril. Oprima firmemente el mandril dentro del tubo lo más adentro que penetre, para evitar que el mandril gire dentro del tubo. Gire una vuelta o dos el Cuerpo del pelador en el sentido del reloj y revise para confirmar si el extremo de la peladura no se haya metido como cuña dentro del cuerpo del pelador. De ser así, simplemente jale el extremo de la peladura y siga girando el pelador. Gire el pelador hasta que el extremo del tubo pueda verse en el centro de la ventana de observación. La peladura está completa. Mantenga abajo la Palanca de hoja para elevar la hoja mientras jala el pelador del tubo para sacarlo.

REEMPLAZO DE MANDRIL

Cada pelador Reed viene con un diámetro específico de mandril para un espesor de pared. Para algunos diámetros de cuerpo se tienen mandriles disponibles para dar cabida a otros espesores de pared SDR/DR. Para reemplazar el mandril, retire la guía y el tornillo de la guía. Retire el tornillo del mandril. Mantenga oprimido la palanca de hoja y retire y reemplace el mandril.

Para una lista completa de los tamaños de mandril, consulte en www.reedmfco.com.



Reed Manufacturing Company
1425 West 8th Street
Erie, PA 16502 USA



Teléfono: 800-666-3691 o 814-452-3691
Fax: 800-456-1697 o 814-455-1697
www.reedmfco.com

0120-54633



PIPE TOOLS & VISES
SINCE 1896

Outils PE Prep True Peel®

Mode d'emploi

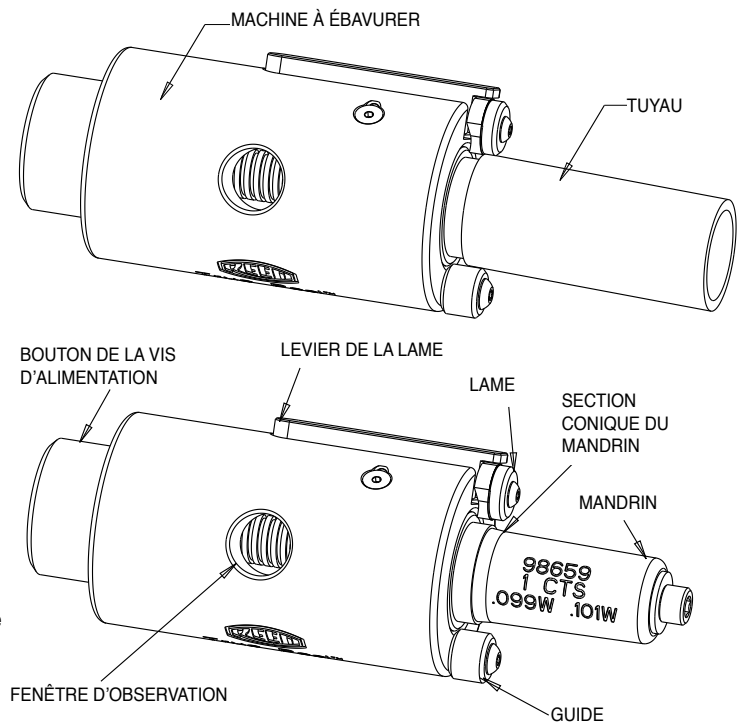
INSTRUCTIONS

L'outil PE Prep True Peel® est conçu pour ébavurer à la fois l'extrémité du tuyau et les raccords du taraud pour l'électrofusion. Tourner le bouton de la vis d'alimentation dans le sens des aiguilles d'une montre jusqu'à ce que le mandrin soit complètement étendu. Insérez le mandrin dans le tuyau. Tout en maintenant le levier de la lame enfoncé, poussez complètement le mandrin jusqu'à ce qu'il atteigne la petite section conique du mandrin. Pressez fermement le mandrin dans le tuyau aussi loin que possible pour empêcher le mandrin de tourner à l'intérieur du tuyau. Tournez le corps de la machine à ébavurer dans le sens des aiguilles d'une montre d'un à deux tours et vérifiez si l'extrémité de l'ébavure n'est pas coincée entre le tuyau et l'intérieur du corps de la machine à ébavurer. Si oui, tirez simplement l'extrémité de l'ébavure et continuez à faire tourner la machine à ébavurer. Tournez la machine à ébavurer jusqu'à ce que l'extrémité du tuyau puisse être vue au centre de la fenêtre d'observation. L'ébavure est complète. Maintenez le levier de la lame enfoncé pour soulever la lame tout en retirant la machine à ébavurer du tuyau.

REPLACEMENT DU MANDRIN

Chaque machine à ébavurer Reed est livré avec une dimension de mandrin spécifique pour l'épaisseur de la paroi. Pour certaines dimensions, d'autres mandrins sont offerts afin d'accueillir d'autres épaisseurs de paroi SDR/DR. Pour remplacer le mandrin, retirez le guide et la vis de guidage. Retirez la vis du mandrin. Maintenez le levier de la lame et retirez, puis remplacez le mandrin.

Pour une liste complète des dimensions de mandrins, reportez-vous à www.reedmfco.com.



Reed Manufacturing Company
1425 West 8th Street
Erie, PA 16502 É.-U.



Téléphone : 800-666-3691 ou 814-452-3691
Télécopieur : 800-456-1697 ou 814-455-1697
www.reedmfco.com

0120-54633