

Ratchet Shears Cizallas de trinquete Cisailles à cliquet

RS1

Instructions

1. Pull the handles apart fully to open blade.
2. Place pipe or tubing squarely against the cradle, and squeeze handles together completely. Relax the handles to engage next ratchet tooth; squeeze handles again.

NOTE: CUTS UP TO #9 SOFT COPPER (TRACER) WIRE - PLACE WIRE IN GROOVE, AND FULLY CLOSE SHEARS.

HELPFUL HINTS:

To prevent cracking of cold pipe, warm pipe and/or use slow, even strokes. Light oil on mechanism prevents rusting and reduces friction. Rotate shears around very flexible, thin pipe or tubing to assist in cutting.

WARNING!

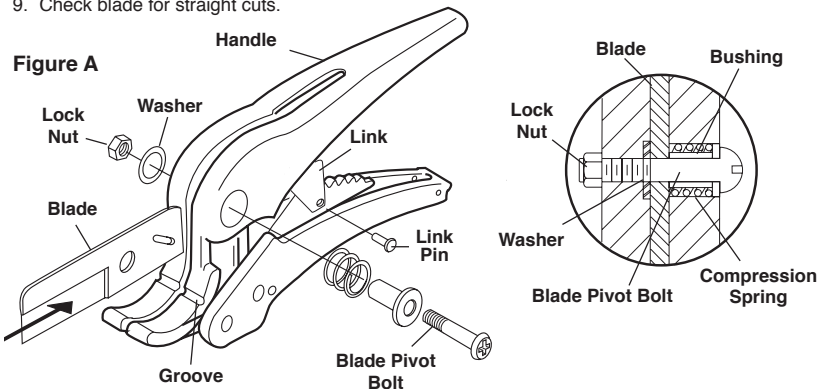
Wear eye protection when cutting cold or brittle PVC or other hard plastic. Pipe can crack or shatter. Store shears in closed and latched position to prevent damage to blade and hands. Keep fingers clear when cutting.

CUTS: PE, ABS, PVC, PP, PEX, NYLON TUBING, SIMILAR SOFT PLASTICS, RUBBER PIPE AND TUBING. DOES NOT CUT METAL OR REINFORCED TUBING.

*Ratchet Shears are NOT RECOMMENDED to cut PVC or CPVC for solvent cement weld connections. Instead use Reed Quick Release™ Tubing Cutters.

Replace Blade: Figure A

1. Remove lock nut and blade pivot bolt using 5/32" Allen wrench.
2. Fully open handles. Slide blade into body sufficiently to be able to release the retaining ring.
3. Remove link pin. Change blade.
4. Connect link pin through blade and links, then secure with retaining ring.
5. Make sure washer is inserted in body.
6. Align blade hole with body.
7. Put spring, bushing, and bolt through blade and tighten.
8. Fasten lock nut and secure.
9. Check blade for straight cuts.



Replacement Blades / Hojas / Lames

RS1B	#94175	RS1 Hardened Steel Replacement Blade Hoja de sustitución de acero endurecido RS1 Lame de recharge en acier trempé RS1
RS1BPLT	#94180	RS1 Nickel-plated Steel Replacement Blade Hoja de sustitución de acero endurecido con níquel RS1 Lame de recharge en acier nickelé RS1



PIPE TOOLS & VISES
SINCE 1896

www.reedmfgco.com
Reed Manufacturing Company, Erie, PA USA



1215 - 50115

Made in USA
Hecho en EE.UU.
Fabriqué aux É.U.

Ratchet Shears

Cizallas de trinquete

Cisailles à cliquet



#04176

(317) 346-4110

www.drainagesolutionsinc.com

7-Step
Ratchet
Mechanism

RS1

Capacity / Capacidad / Capacité

1.66" 42 mm
actual O.D.

For — Para — Pour PE, PP, PEX, ABS, PVC*



PIPE TOOLS & VISES
SINCE 1896

One-Hand
Operation



Cizallas de trinquete RS1

Instrucciones de operación

1. Jale y separe las empuñaduras para abrir la hoja.
2. Coloque los tubos o la tubería en forma recta contra el bastidor y comprima las empuñaduras conjuntamente y completamente. Afloje las empuñaduras para enganchar el siguiente diente de la cizalla; comprima las empuñaduras nuevamente.

NOTA: CORTA HASTA ALAMBRE DE COBRE RECOCIDO (TRAZADOR) # 9 – COLOQUE EL ALAMBRE EN LA RANURA Y CIERRE COMPLETAMENTE LAS CIZALLAS DE TRINQUETE.

CONSEJOS ÚTILES:

Para evitar el agrietamiento de la tubería fría, caliente la tubería y/o aplique golpes lentos y suaves. El aceite ligero en el mecanismo evita la oxidación y reduce la fricción. Gire las cizallas alrededor de los tubos o tubería delgada y muy flexible para ayudar al corte.

¡ADVERTENCIA!

Al cortar utilice protección ocular o PVC quebradizo u otro plástico duro. La tubería se puede agrietar o fragmentar. Guarde las cizallas en posición cerrada y trabada para evitar daños a la hoja y las manos. Al cortar mantenga libres los dedos.

CORTES: PE, ABS, PVC, PP, PEX, TUBOS DE NYLON, PLÁSTICOS BLANDOS SIMILARES, TUBOS Y TUBERÍAS DE CAUCHO. NO CORTA METAL O TUBOS REFORZADOS.

*NO SE RECOMIENDA el uso de cizallas de trinquete para cortar PVC o CPVC para conexiones de soldadura con cemento solvente. En su lugar use los Cortatubos de acción rápida Quick Release™.

Sustitución de Hoja: Figura A

1. Saque la tuerca de fijación y el perno giratorio de la hoja utilizando una llave Allen de 5/32".
2. Abra completamente las empuñaduras. Deslice la hoja dentro del cuerpo de la herramienta de manera suficiente como para liberar el anillo de retención.
3. Quite el pasador de acoplamiento. Cambie la hoja.
4. Conecte el pasador de acoplamiento a través de la hoja y acoplamientos, luego asegure el anillo de retención.
5. Asegúrese de que la arandela esté insertada en el cuerpo.
6. Alinee el orificio de la hoja con el cuerpo.
7. Pase el muelle, casquillo y perno por la hoja y ajuste.
8. Trabe la tuerca de fijación y apriete.
9. Verifique la hoja para comprobar que los cortes sean rectos.

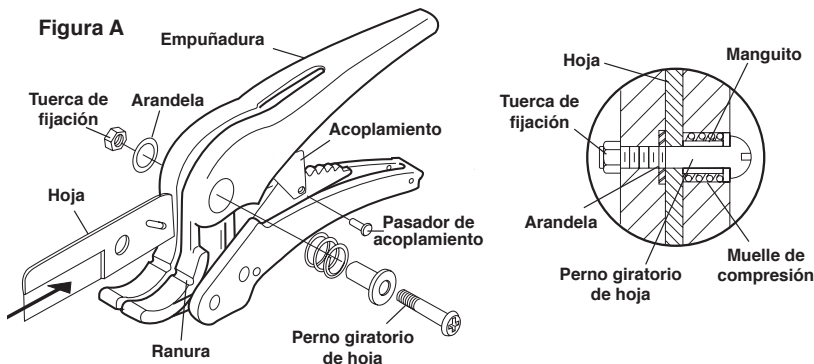
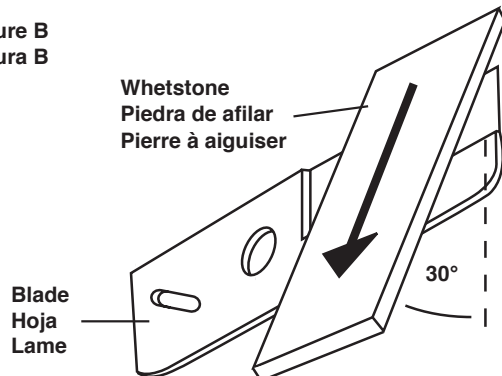


Figure B
Figura B



Cisailles à cliquet RS1

Instructions d'utilisation

1. Séparez totalement les poignées pour ouvrir la lame.
2. Placez le tuyau ou le tube d'équerre avec l'arceau et serrez complètement les poignées. Relâchez les poignées pour engager la prochaine dent triangulaire. Serrez à nouveau les poignées.

COUPE DES FILS EN CUIVRE MOU JUSQU'À n°9 (INDICATEUR). PLACEZ LE FIL DANS LA RAINURE ET SERREZ COMPLETEMENT LES CISAILLES.

ASTUCES UTILES:

Pour éviter la rupture d'un tuyau froid, chauffez le tuyau ou procédez lentement par à-coup uniforme. Une huile légère appliquée sur le mécanisme évite la rouille et réduit les frottements. Tournez les cisailles autour d'un tuyau ou d'un tube fin et très flexible pour faciliter la découpe.

AVERTISSEMENT!

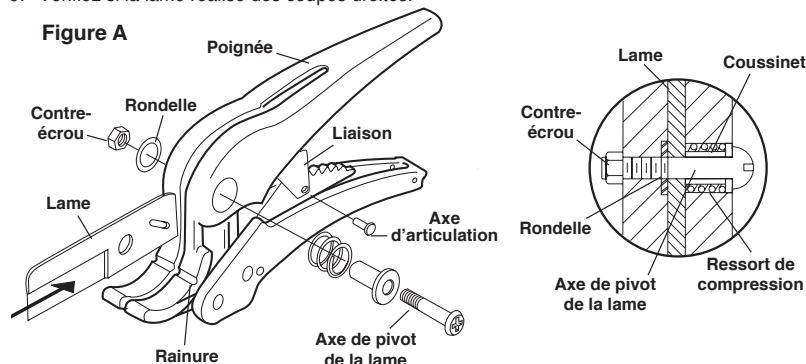
Portez une protection pour les yeux quand vous coupez un PVC froid ou cassant ou autre plastique dur. Le tuyau peut casser ou se briser. Rangez les cisailles en position fermée et verrouillée pour éviter d'endommager la lame et de vous blesser les mains. Éloignez vos doigts pendant le découpage.

DÉCOUPE: PE, ABS, PVC, PP, POLYÉTHYLÈNE RÉTICULÉ, TUBES EN NYLON, PLASTIQUES MOUS SIMILAIRES, TUYAUX ET TUBES EN CAOUTCHOUC. NE DÉCOUPE PAS LES TUBES RENFORCÉS OU EN MÉTAL.

*Les cisailles à cliquet NE SONT PAS recommandées pour couper le PVC ou le CPVC avec les raccords collés au solvant. Nous recommandons d'utiliser notre coupe-tube à déclenchement rapide pour tuyaux en plastique.

Remplacement de La Lame: Figure A

1. Dévissez le contre-écrou et l'axe de pivot de la lame à l'aide d'une clé Allen de 5/32 po.
2. Ouvrez complètement les poignées. Glissez suffisamment la lame dans le corps pour pouvoir enlever la bague de retenue.
3. Enlevez l'axe d'articulation. Remplacez la lame.
4. Fixez l'axe d'articulation à travers la lame et les liaisons. Puis, bloquez avec la bague de retenue.
5. Vérifiez que la rondelle est insérée dans le corps.
6. Alignez l'orifice de la lame avec le corps.
7. Placez le ressort, le coussinet et l'axe à travers la lame et serrez.
8. Serrez le contre-écrou et bloquez-le.
9. Vérifiez si la lame réalise des coupes droites.



Resharpen Blade: Figure B

Apply whetstone to both sides of cutting edge at a 30 degree angle. This process will ensure an easy cut once blade is back in the cutter. If blade cuts crooked, sharpen side toward which blade deflects. Draw stone into blade, not away.

Afilamiento de Hoja: Figura B

Aplique la piedra de afilar en ambos lados del borde de corte, en un ángulo de 30 grados. Esto asegurará un corte fácil una vez que la hoja está nuevamente en el cortatubos. Si la hoja corta en forma torcida, afile el lado hacia el cual se desvía la hoja. Coloque la hoja en la piedra, no lejos de ella.

Affûtage de la Lame: Figure B

Appliquez la pierre à aiguiser sur les deux côtés du bord de coupe, à un angle de 30 degrés. Cette procédure facilite la coupe quand la lame est réinstallée dans l'outil. Si la coupe est déviée, affûtez le côté de la lame sur laquelle la lame dévie. Affûtez en glissant la pierre vers la lame et non l'inverse.